

# Grupos Geradores acionados por Motor Diesel



## C500D6

Nossa energia trabalhando por você.™



### Características do Grupo Gerador

Motor Diesel Cummins arrefecido a água.  
Filtro de óleo e de combustível, separador de água e válvula de dreno do óleo lubrificante incorporados.  
Motor de partida elétrico e alternador em 24 Vcc Governador eletrônico.  
Filtro de ar para trabalhos normais.  
Alternador com enrolamento único.  
Bateria montada na base do grupo gerador.  
Motor, Alternador, Chassis e Painel de Comando na cor: Verde Munsell Jade.  
Radiador e Proteção na cor: Preto.  
Embalagem em filme plástico retrátil.  
Manual de Operação e Manutenção.  
Etiqueta Padrão.  
Tanque incorporado na base do grupo gerador.

### PMG (Gerador Imã Permanente)

Fornecer energia ao regulador eletrônico de tensão independente da tensão de saída do alternador. Permite com isso melhor desempenho na partida de motores e melhor efeito de harmônicas induzidas por cargas não lineares

### Garantia Standard

Garantia de 2 anos (Standby) ou 1 ano (Prime)

### Escapamento

Silencioso - Industrial 9 dB(A)  
Silencioso - Hospitalar 29 dB(A)

### Garantia

Garantia estendida de 5 anos (Standby).  
Garantia estendida de 2 anos ou 6000 horas (Prime)

### Consumo de Combustível

Potência Nominal	Standby				Prime			
	625 kVA		500 kW		569 kVA		455 kW	
Carga Aplicada	Full	3/4	1/2	1/4	Full	3/4	1/2	1/4
Consumo (Litros / Hora)	130	97	71	44	115	90	67	41

### Observação:

O motor acima foi testado de acordo com a ISO-3046 nas seguintes condições abaixo:

Pressão Barométrica = 100 kPa (29.53 in Hg)

Altitude acima do nível do mar = 110 m (316 ft)

Temperatura ambiente = 25° C (77° F)

Umidade relativa = 30%

### Performance do Grupo Gerador

#### Regulação de Tensão

Tensão de saída com variação de  $\pm 1,0\%$  será mantida nas seguintes condições:

1. Fator de potência entre 0,8 e 1,0.
2. Com qualquer nível de carga entre vazio e plena carga.
3. Com queda de rotação de até 4,5%.

#### Regulagem de Frequência

Isócrona sob cargas variáveis entre vazio e plena carga

#### Variação Aleatória de Frequência

Não deve exceder a  $\pm 0,25\%$  de seu valor nominal para cargas constantes entre vazio e plena carga.

### Conforme Normas

To BS4999/5000 pt 99,  
VDE 0530, UTE5100,  
NEMA MG1-22, CEMA,  
IEC 34, CSA A22.2,  
AS1359, BSS 5514,  
ISO 3046 e ISO 8528

### Opções do Grupo Gerador

#### Opcionais

Pré-Aquecimento.  
Carregador de Baterias.  
Chave de Transferência - GTEC.  
Carenagem Silenciada.  
Carenagem Super Silenciada.  
Tanque externo.

### Especificações do Alternador

#### Tipo

Rolamento único, sem escovas, campo rotativo, 4 pólos, tela de proteção a prova de gotejamento.  
Classe de Isolação H, Grau de Proteção IP 23.  
Impregnação a vácuo.  
Sistema de Arrefecimento IC 01.  
Enrolamento de amortecimento totalmente interconectado.  
Excitatriz de CA e unidade retificadora rotativa.  
Enrolamento do estator com revestimento Epoxy.  
Rotor e excitatriz impregnados com resina de poliéster adequada ao clima tropical, resistente a óleo e ácidos.  
Rotor balanceado dinamicamente BS 5625 grau 2,5.  
Rotor enrolado em camadas e com cunha mecânica.  
Rolamento blindado, com lubrificante permanente.

#### Excitatriz

Submersão tripla em verniz de poliéster resistente a óleo e revestido com verniz anti-rasteio.

#### Enrolamento

Enrolamento principal com passo de 2/3 para minimizar os harmônicos e melhorar a capacidade de paralelismo.  
Acoplamento do motor/alternador garante alinhamento.

#### Conexões de Tensão - 60Hz

480/277 V 380/220 V 220/127 V  
440/254 V 240/139 V 208/120 V  
416/240 V

## Dados Técnicos

<b>Modelo</b>	<b>C500D6</b>	<b>Alternador - Regulação de voltagem</b>	± 1,0%
<b>Potência em Standby</b>	625 kVA / 500 kW	<b>Alternador - Classe de isolamento</b>	H
<b>Potência em Prime</b>	569kVA / 455kW	<b>Grau de Proteção</b>	IP 23
<b>Fabricante do Motor</b>	Cummins	<b>Consumo de Combustível a 100% de carga(Standby)</b>	130 l/h
<b>Modelo do Motor</b>	QSX15-G9	<b>Consumo de Combustível a 100% de carga (Prime)</b>	115 l/h
<b>Cilindros</b>	6 cilindros	<b>Capacidade de óleo lubrificante</b>	83 l
<b>Construção do motor</b>	em linha	<b>Capacidade de líquido de arrefecimento (somente o motor)</b>	24 litros
<b>Regulador de Velocidade/Classe</b>	Eletrônico	<b>Capacidade de líquido de arrefecimento (motor + radiador)</b>	58 litros
<b>Aspiração e pós-arrefecimento</b>	Turbinado	<b>Temperatura de escape (Prime)</b>	468°C
<b>Diâmetro e Curso</b>	137 mm x 169 mm	<b>Vazão de gases de escape (Prime)</b>	1510 l/s
<b>Taxa de Compressão</b>	17 : 1	<b>Contra pressão máxima de escape</b>	76 mm Hg
<b>Cilindrada</b>	15 litros	<b>Vazão de ar do radiador</b>	11,8 m³/s
<b>Arranque / Min °C</b>	Não Auxiliada / 4°C	<b>Consumo de ar para combustão</b>	730 l/s
<b>Capacidade da Bateria</b>	150 A/h (2x)	<b>Mínima abert. de entrada ar na sala</b>	2,24 m²
<b>Potência Bruta do Motor - Standby</b>	563 kWm	<b>Mínima abert. de saída de ar na sala</b>	1,49 m²
<b>Potência Bruta do Motor - Prime</b>	507 kWm	<b>Calor irradiado pelo motor (Prime)</b>	42 kWm
<b>Rotação</b>	1800 rpm	<b>Capacidade do tanque da base</b>	500 litros

### STANDBY POWER

Potência de emergência (standby) é a potência máxima que um grupo gerador é capaz de fornecer, para cargas variáveis, durante o período de interrupção do fornecimento de energia da concessionária, por um período de até 200 h por ano, conforme ISO8528.

### PRIME POWER

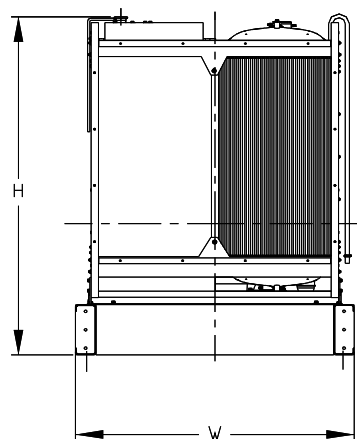
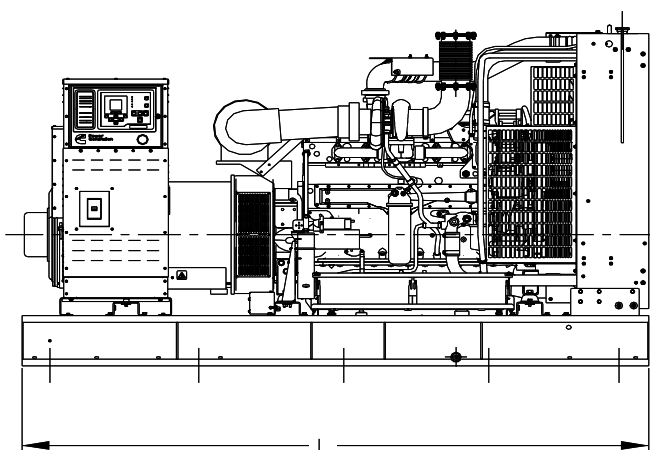
Prime power está disponível para um número ilimitado de horas anuais sob condições de carga variável, de acordo com ISO8528-1. É permitida uma capacidade de sobrecarga de 10% 1 hora a cada 12 horas de operação.

Todas as potências dos Grupos Geradores são baseadas nas seguintes condições de referência:

- Temperatura ambiente: 27°C

- Altitude acima do nível do mar: 150 metros

- Umidade relativa: 60%



Desenho meramente ilustrativo, não utilize para lay out.

## Dimensões e Pesos

Grupo Gerador	Comprimento (mm)	Largura (mm)	Altura Máxima (mm)	Grupo Gerador	
	L	W	H	Seco (kg)	Úmido <sup>1</sup> (kg)
Aberto	3370	1500	2017	4083	4633
Carenagem - F187	5105	1550	2430	5220	5798
Carenagem - F188	6254	1500	2690	5611	6161

<sup>1</sup> Peso úmido inclui o peso total do conjunto com óleo, líquido de arrefecimento e combustível.



Cummins Brasil Ltda.  
Rua Jati, 310 - Cumbica  
Guarulhos - SP - Brasil  
CEP: 07180-900  
Telefone: (55 11) 2186-4195  
www.cumminspower.com.br

the  
Power  
of One

Consulte seu distribuidor para maiores informações

